

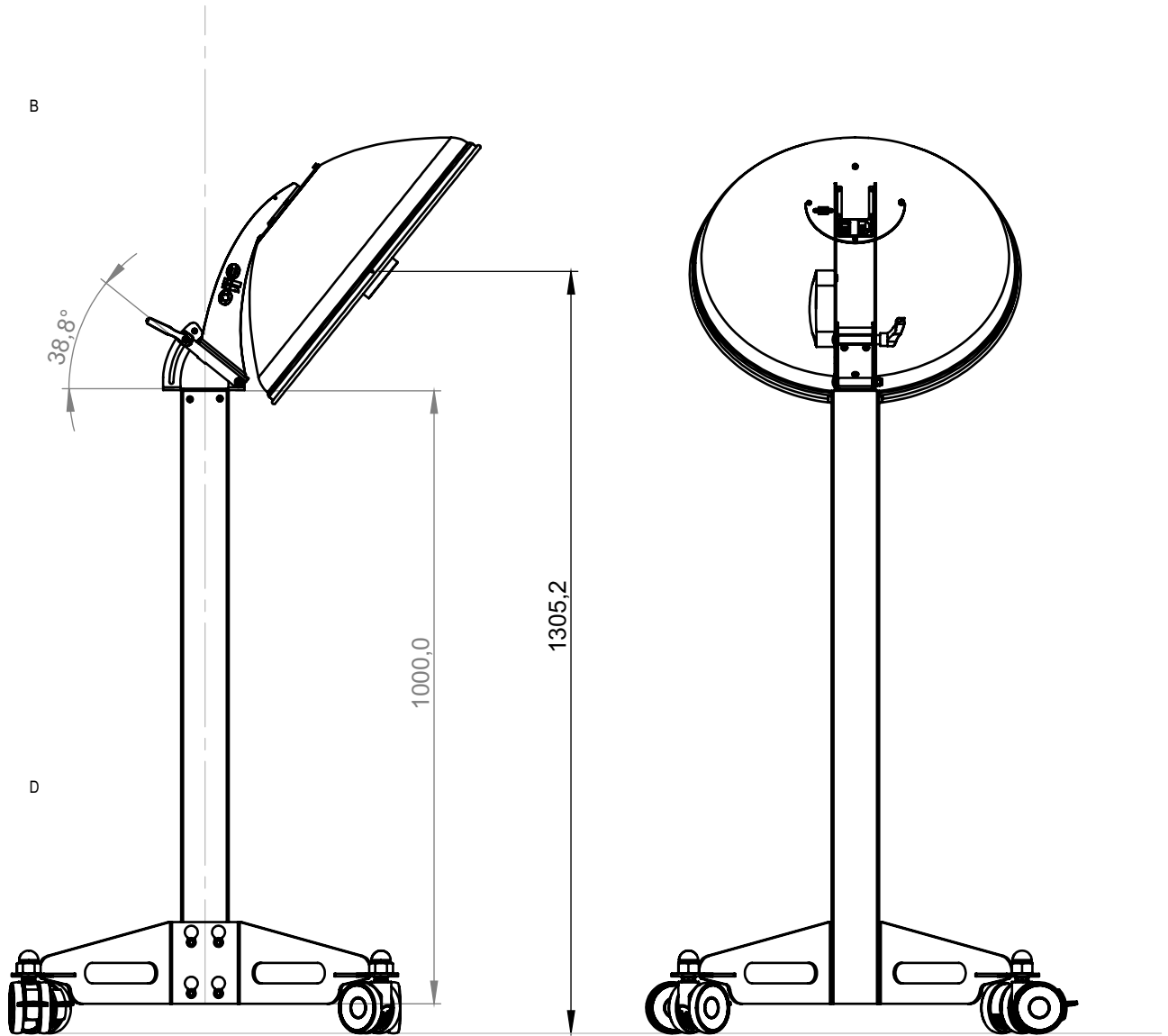
A

B

C

D

E



ilość/komplet

1/1

Tytuł:

**Statyw SKT03 B**

	Imię i nazwisko	Podpis
Rysował	Michał Lenarczyk	18.02.2019
Rysował	Michał Lenarczyk	25.02.2019
zmiany Sprawdził		

DATE MATERIAL:

Nazwa rys.

**Z\_statywu SKT03 B**

A4

SkaLa: 1:20

Strona 1 z 1